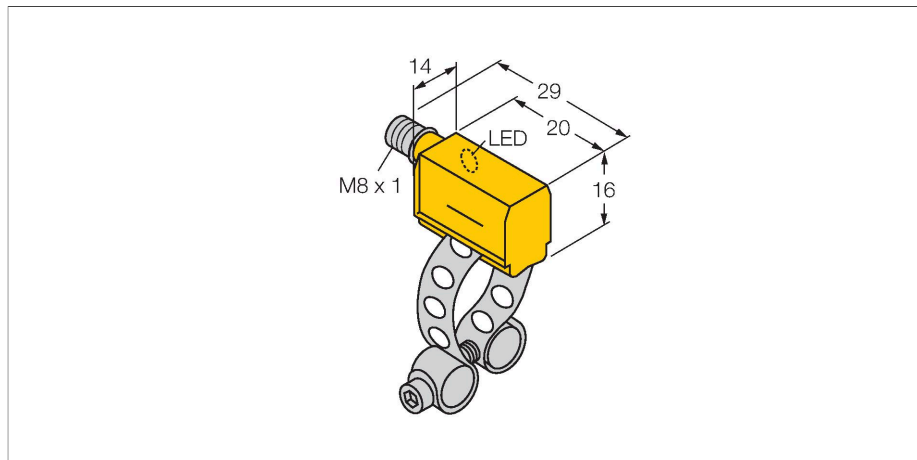


# BIM-PST-AP6X-V1131

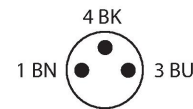
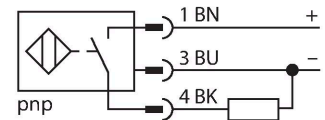
## Датчик магнитного поля – для пневмоцилиндров



### Свойства

- Прямоугольный, высота 16 мм
- Активная поверхность спереди
- Пластик, PA12-GF30
- магнито-индуктивный датчик
- 3-х проводной DC, 10...30 В DC
- НО контакт, PNP выход
- Разъем "папа", M8 x 1

### Схема подключения



### Технические характеристики

Тип	BIM-PST-AP6X-V1131
ID №	46250
Скорость прохождения	≤ 10 м/с
Повторяемость	≤ ± 0.1 мм
Температурный дрейф	≤ 0.1 мм
Гистерезис	≤ 1 мм
Температура окружающей среды	-25...+70 °С
Рабочее напряжение	10...30 В =
Остаточная пульсация	≤ 10 % U <sub>ss</sub>
Номинальный рабочий ток (DC)	≤ 200 мА
Ток холостого хода	≤ 15 мА
Остаточный ток	≤ 0.1 мА
Испытательное напряжение изоляции	≤ 0.5 кВ
Защита от короткого замыкания	да / Циклический
Падение напряжения при I <sub>o</sub>	≤ 1.8 В
Защита от обрыва / обратной полярности	да / Полный
Выходная функция	3-проводн., НО контакт, PNP
Частота переключения	1 кГц
Конструкция	Прямоугольный, PST
Размеры	23 x 14 x 16 мм
Материал корпуса	Пластмасса, PA12-GF30
Материал активной поверхности	пластмасса, PA12-GF30
Электрическое подключение	Разъем, M8 x 1
Вибростойкость	55 Гц (1 мм)
Ударопрочность	30 г (11 мс)
Степень защиты	IP67

### Принцип действия

Датчики магнитного поля реагируют на изменение магнитного поля и могут использоваться для определения местоположения поршня в пневмоцилиндре. Т.к. магнитные поля могут проникать через немагнитные металлы, можно детектировать постоянные магниты, прикрепленные к поршню, через алюминиевую стенку цилиндра.

## Технические характеристики

Средняя наработка до отказа 2283 лет в соответствии с SN 29500-  
(Изд. 99) 40 °C

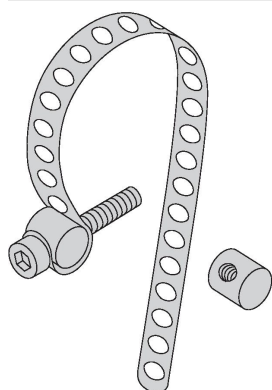
### Монтаж на цилиндры след.сечений

Цилиндрический дизайн	○
Индикация состояния переключения	светодиод, желтый
В объем поставки включены:	KLP25

## Аксессуары

### KLP 25 MONTAGESET

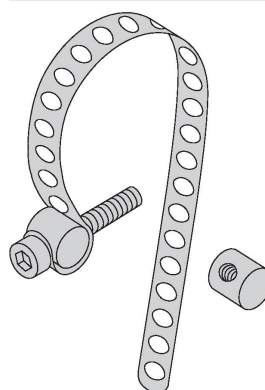
69653



Монтаж на круглые цилиндры;  
диаметр цилиндра 8...25 мм;  
материал: металл CuZn; 2  
соединительных болта (материал:  
металл CuZn), цилиндрический  
винт M3 x 20

### KLP 80-VA

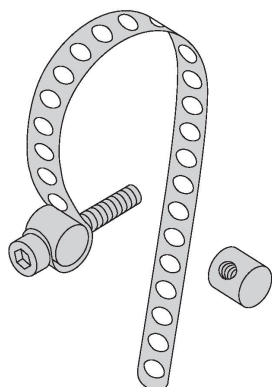
69654



Монтаж на круглые цилиндры;  
диаметр цилиндра 25...80 мм;  
материал: металл A2 1.4301 (AISI  
304), 2 соединительных болта  
(материал: металл CuZn или  
металл A2 1.4301 / AISI 304), винт с  
цилиндрической головкой M3 x 20;  
(DIN 912-A20)

### KLP 200-VA

6965302



Монтаж на круглые цилиндры;  
диаметр цилиндра 80...200 мм;  
материал: металл A2 1.4301 (AISI  
304), 2 соединительных болта  
(материал: металл CuZn или  
металл A2 1.4301 / AISI 304), винт с  
цилиндрической головкой M3 x 20;  
(DIN 912-A20)