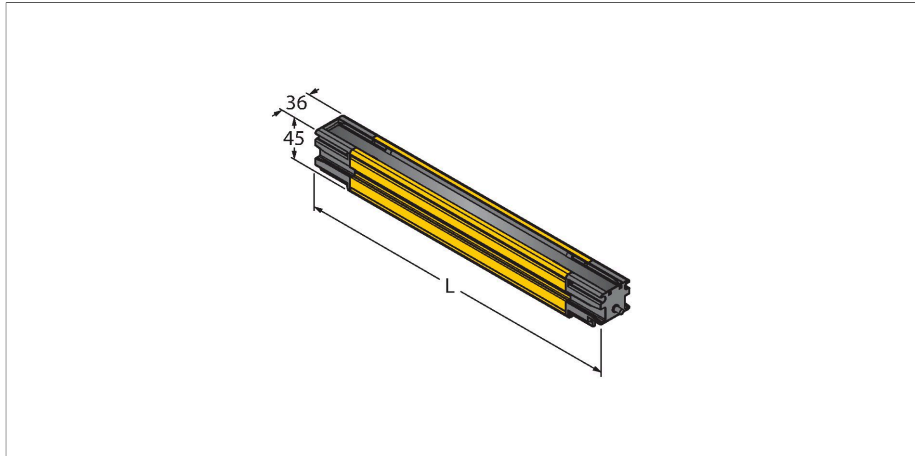


SLLCE23-1680-S

Безопасность персонала – Safety Light Curtain Cascadable Emitter



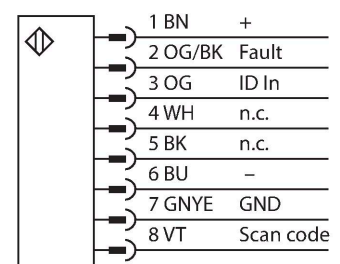
Технические характеристики

Тип	SLLCE23-1680-S
ID №	3809151
Оптические данные	
Функция	световой барьер
Тип источника света	ИК
Оптическое разрешение	23 мм
Диапазон	100...12000 мм
Поле сканирования	1680 мм
Число лучей	96
С функцией подавления системы безопасности	нет
Электрические параметры	
Рабочее напряжение	20.4...27.6 В =
Номинальный рабочий ток (DC)	≤ 27 мА
Защита от короткого замыкания	да
Защита от обратной полярности	да
Время отклика типовое	< 25.2 мс
Функция бланкирования	да
Механические характеристики	
Конструкция	Прямоугольный, EZ-Screen LS
Размеры	45 x 36 x 1685 мм
Материал корпуса	Металл, AL, Желтый
Линза	акрил, Пластмасса
для подключения в каскад	да
Электрическое подключение	Плоский разъем
Температура окружающей среды	-20...+55 °С

Свойства

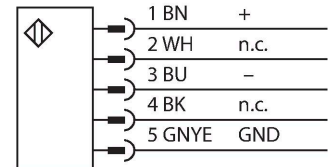
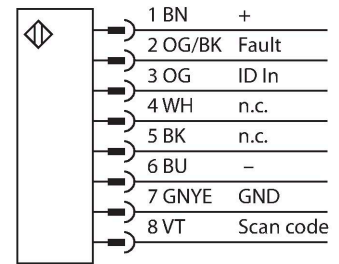
- Особо прочный корпус
- Степень защиты IP67
- Дисплей системы диагностики для индикации состояния и ошибок
- Длина поля сканирования: 1680 мм
- Указатель для настройки положения
- Без слепых зон
- Диапазон: 0,1...12 м
- Разрешение: 23 мм
- Входы: 4 x PNP, 2 x 0...20 мА
- Выходы: 4 x PNP, 2 x 0...20 мА
- Потребление энергии: < 60 мА при 24 В =
- Защитная световая завеса тип 4 по IEC 61496-1 и 61496-2
- Категория 4 Ple по EN ISO 13849-1
- SIL 3 по IEC 61508 SIL 3 и CL3 по IEC 62061
- Вибро- и ударостойкость по IEC 61496-1
- Устройство поставляется без проводов и монтажных кронштейнов. Провода и монтажные кронштейны должны выбираться под разъем или монтажные принадлежности и требуются для управления устройством.

Схема подключения



Технические характеристики

Степень защиты	IP67
Испытания/сертификаты	
Approvals	CE, cULus, PL e acc. to EN ISO 13849-1:2008, SIL 3 acc. to IEC 61508



Аксессуары

EZLSA-MBK-16 Kein Maßbild vorhanden/ No dimension drawing available	3088559 Монтажный кронштейн, черный, литой цинк, для бокового монтажа светового барьера LS	EZLSA-MBK-11 Kein Maßbild vorhanden/ No dimension drawing available	3087521 Монтажный кронштейн, поворотный (360°), черный, сталь, для торцевого монтажа светового барьера LS
EZLSA-MBK-12 Kein Maßbild vorhanden/ No dimension drawing available	3090989 Монтажный кронштейн, черный, литой цинк, для центрального монтажа световых барьеров LS размером более 980 мм	EZLSA-MBK-20 Kein Maßbild vorhanden/ No dimension drawing available	3093176 Монтажный кронштейн, поворотный (360°), черный, сталь, универсальный монтажный кронштейн для торцевого монтажа светового барьера LS

Аксессуары

Чертеж с размерами	Тип	ID №	
	DELSE-51D	3086941	Соединительный кабель, 5-конт., штекерный разъем M12, ПВХ, желтый, длина: 0,31 м, штекерный разъем RD для прямого подключения к световому барьеру LS
	DELSE-81D	3086942	Соединительный кабель, 8-конт., штекерный разъем M12, ПВХ, желтый, длина: 0,31 м, штекерный разъем RD для прямого подключения к световому барьеру LS
Kein Maßbild vorhanden/ No dimension drawing available	RDLS-815D	3093156	Соединительный кабель, 8-конт., с открытым концом, ПВХ, желтый, длина: 4,57 м, штекерный разъем RD для прямого подключения к световому барьеру LS
Kein Maßbild vorhanden/ No dimension drawing available	RDLS-515D	3801010	Соединительный кабель, 5-конт., с открытым концом, ПВХ, желтый, длина: 4,57 м, штекерный разъем RD для прямого подключения к световому барьеру LS