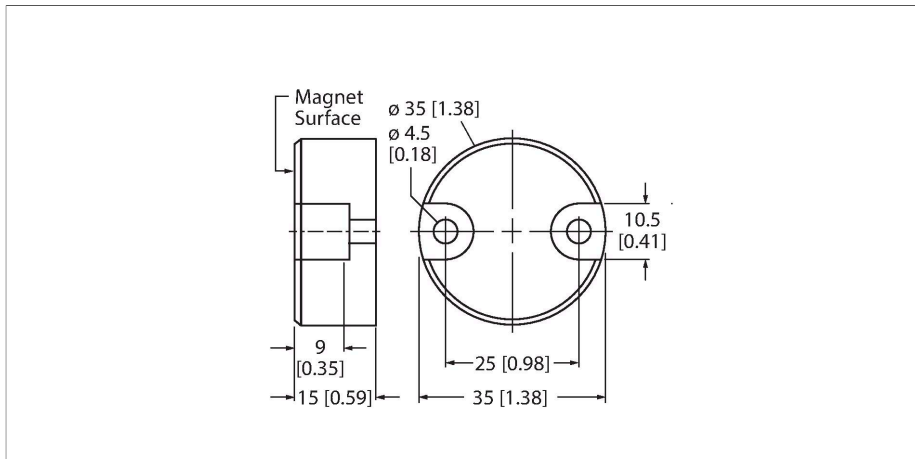


# SI-MAGB3MM

## Безопасность персонала – Кодированный магнит для магнитного защитного переключателя



### Технические характеристики

Тип	SI-MAGB3MM
ID №	3807134
Функция	Кодированный магнит для магнитного защитного переключателя
Конструкция	Гладкий цилиндр
Размеры	Ø 35 x 15 мм
Материал корпуса	Пластмасса, Термопластичный материал
для подключения в каскад	нет
Температура окружающей среды	-25...+70 °C
Степень защиты	IP67
Уровень кодирования/защита от несанкционированного вмешательства	Низкий

### Свойства

- Защита от несанкционированного доступа
- Для работы требуется магнитный защитный переключатель SI-MAGB3SMxx