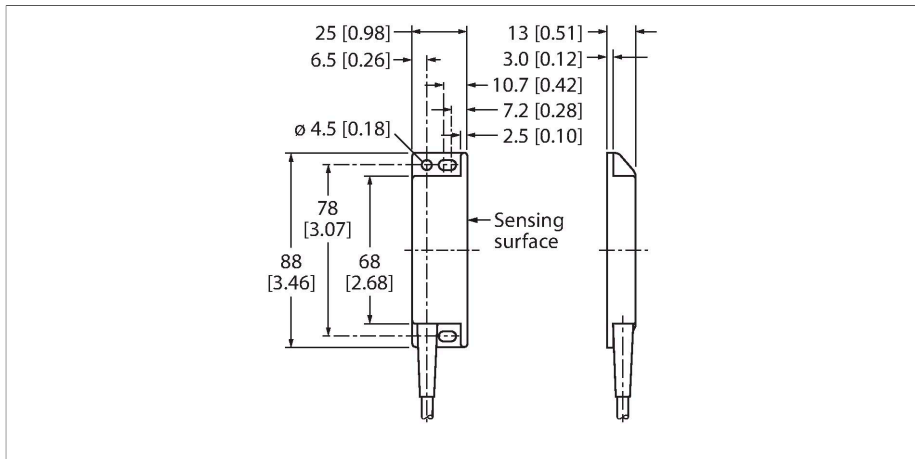


SI-MAGB1SMQD

Безопасность персонала – Магнитный защитный переключатель



Технические характеристики

Тип	SI-MAGB1SMQD
ID №	3807124
Функция	Магнитный защитный переключатель
Диапазон	4...14 мм
Макс. ток безопасного выхода	400 мА
Выходная функция	НО/НЗ контакт, Беспотенциальный
Конструкция	Прямоугольный
Материал корпуса	Пластмасса, Термопластичный материал
Механический срок службы	3 * 10 ⁸ Циклы переключения
Величина В10d	20 * 10 ⁸ Циклы переключения
для подключения в каскад	нет
Электрическое подключение	Кабель с разъемом, М8 × 1
Количество проводников	4
Температура окружающей среды	-25...+70 °С
Степень защиты	IP67
Специальные характеристики	Для промывки под давлением
Уровень производительности (PL) по DIN EN 13849-1:2008	e
Категория в соответствии с DIN EN 13849-1:2008	4
SIL according IEC 61508	3
Уровень кодирования/защита от несанкционированного вмешательства	Низкий

Свойства

- Бесконтактный переключатель
- С кодированными магнитами для защиты от несанкционированного отключения
- Для работы требуются кодированные магниты SI-MAGB1MM
- SIL 3 (IEC 61508)
- PL e (ISO 13849-1)
- 1 НЗ контакт
- 1 НО контакт