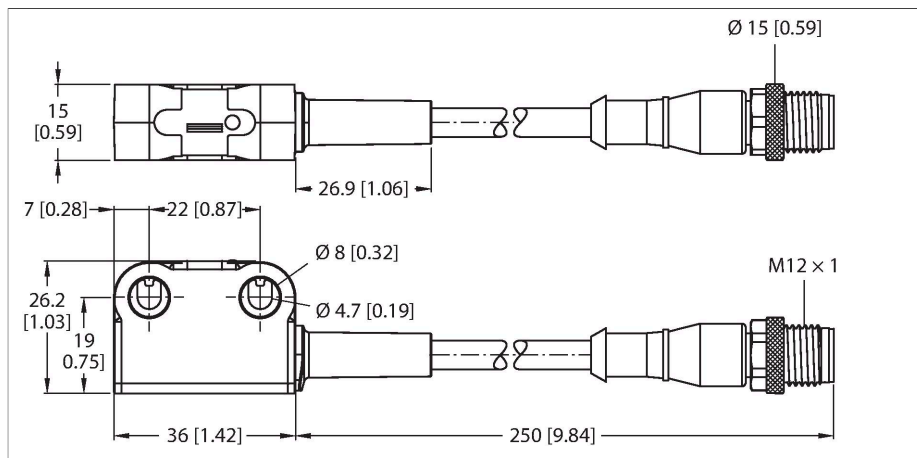


# SI-RFPT-HP5

## Безопасность персонала – Аварийный выключатель RFID



### Технические характеристики

|   |                                      |
|---|--------------------------------------|
| Тип   | SI-RFPT-HP5                          |
| ID №  | 3806406                              |
| Функция   | Аварийный выключатель RFID           |
| Повторяемость                                   | 1.3 мм                               |
| Гистерезис                                      | ≤ 2 мм                               |
| Диапазон  | 10...25 мм                           |
| С функцией подавления системы безопасности      | нет                                  |
| Рабочее напряжение                              | 19.2...30 В =                        |
| Ток холостого хода                              | ≤ 50 мА                              |
| Макс. ток безопасного выхода                    | 100 мА                               |
| Защита от короткого замыкания                   | да                                   |
| Защита от обратной полярности                   | да                                   |
| Выходная функция                                | 2 × OSSD, НО контакты, PNP           |
| Количество безопасных полупроводниковых выходов | 2                                    |
| Номинальное напряжение изоляции                 | 75 В                                 |
| Выдерживаемое импульсное напряжение             | 500 кВ                               |
| Класс защиты                                    | III gemäß EN IEC 61558               |
| Частота переключения                            | ≤ 1 Гц                               |
| Задержка готовности                             | ≤ 2 с                                |
| Задержка готовности                             | ≤ 100 мс                             |
| Время отклика типовое                           | < 100 мс                             |
| С блокировкой перезапуска                       | нет                                  |
| Конструкция                                     | Прямоугольный, SI-RF                 |
| Размеры   | 26 x 15 x 36 мм                      |
| Материал корпуса                                | Пластмасса, Термопластичный материал |

### Свойства

- Бесконтактный датчик безопасности для отдельного применения
- Тип кодирования: высокий
- Сброс: автоматический
- Диагностика: Выход PNP (не относится к безопасности)
- Индикатор рабочего состояния (зеленый/красный)
- Выходной индикатор переключателя (желтый)
- IP69K
- SIL 3 (IEC 61508)
- PL e (ISO 13849-1)
- Требуется для работы актуаторов SI-RF-A

### Принцип действия

Датчики безопасности серии SI-RF используют технологию RFID для контроля дверей, заслонок и других движущихся механических элементов, обеспечивающих защиту людей и устройств от опасных ситуаций. Эта бесконтактная система соответствует самым высоким стандартам безопасности, защищена от несанкционированного вмешательства и оснащена функциями диагностики, которые упрощают решение проблем и сокращают время простоя оборудования.

RFID-датчики безопасности с высоким уровнем кодировки чрезвычайно устойчивы к несанкционированному вмешательству. Каждый RFID-датчик в этой паре будет работать одновременно только с одним конкретным актуатором SI-RF. Можно последовательно запрограммировать 11 дополнительных актуаторов SI-RF (всего 12), при этом ранее использовавшиеся актуаторы SI-RF больше не будут работать.

## Технические характеристики

|  |   |
|--|---|
| для подключения в каскад   | нет                                     |
| Электрическое подключение  | Кабель с разъемом, M12 × 1, 0.25 м, ПУР |
| Количество проводников   | 5                                       |
| Температура окружающей среды                                     | -25...+70 °C                            |
| Температура хранения   | -25...+70 °C                            |
| Относительная влажность  | 0...93 %                                |
| Степень защиты   | IP69K                                   |
| Индикатор рабочего напряжения                                    | светодиод, зеленый / красный            |
| Индикация состояния переключения                                 | светодиод, желтый                       |
| Индикация ошибки   | светодиод, красн.                       |
| <b>Испытания/сертификаты</b>                                     |   |
| Вибростойкость   | в соответствии с EN IEC 60947-5-2       |
| Испытание на ударостойкость                                      | в соответствии с EN IEC 60947-5-2       |
| Уровень производительности (PL) по DIN EN 13849-1:2008           | e                                       |
| Категория в соответствии с DIN EN 13849-1:2008                   | 4                                       |
| SIL according IEC 61508  | 3                                       |
| Useful Lifetime  | 20 лет                                  |
| Уровень кодирования/защита от несанкционированного вмешательства | Высокий                                 |

## Аксессуары

| Чертеж с размерами | Тип     | ID №    |                                       |
|--------------------|---------|---------|---------------------------------------|
|                    | SI-RF-A | 3806408 | Актуатор защитного переключателя RFID |

