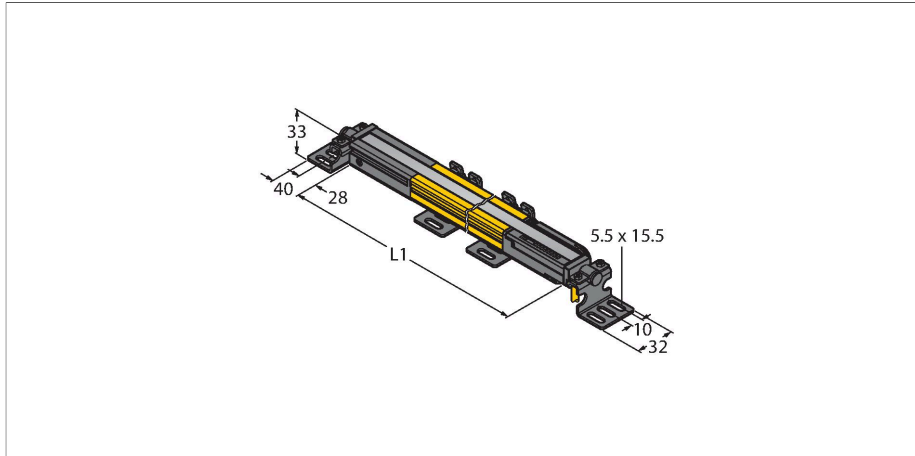


SLPP25-1250A

Безопасность персонала, световые завесы – Пара излучатель/приемник



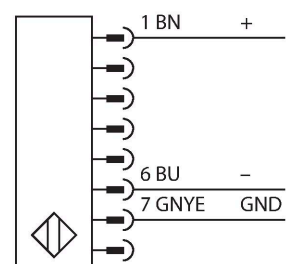
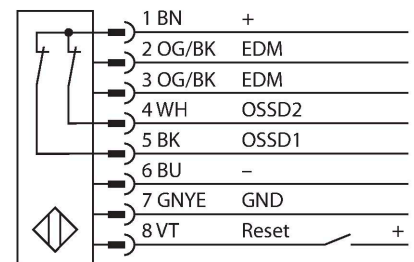
Технические характеристики

Тип	SLPP25-1250A
ID №	3083975
Оптические данные	
Функция	световой барьер
Тип источника света	ИК
Длина волны	850 нм
Оптическое разрешение	25 мм
Диапазон	100...7000 мм
Поле сканирования	1250 мм
Число лучей	63
С функцией подавления системы безопасности	нет
Скан-код	Настраиваемый
Электрические параметры	
Рабочее напряжение	20...28 В =
Остаточная пульсация	< 10 % U_{ss}
Номинальный рабочий ток (DC)	≤ 210 mA
Ток холостого хода	≤ 275 mA
Макс. ток безопасного выхода	500 mA
Защита от короткого замыкания	да
Защита от обратной полярности	да
Выходная функция	2 НЗ контакта, 2 × PNP
Количество безопасных полупроводниковых выходов	2
Время отклика типовое	< 31.5 мс
С блокировкой перезапуска	да

Свойства

- Электрическое подключение через RDLPE-8 или через DELPE-8 с разъемом "папа" M12 x 1, 8-контактн.
- Степень защиты IP65
- Плоский корпус без слепой зоны
- Настройка при помощи DIP-переключателя
- Разрешение может быть уменьшено
- Функция бланкирования
- Рабочее напряжение: 24 В DC ± 15 %
- Разрешение 25 мм
- Поле сканирования 1250 мм (L1)

Схема подключения



Технические характеристики

Функция бланкирования	да
Механические характеристики	
Конструкция	Прямоугольный, EZ-Screen LP
Размеры	26 x 28 x 1248 мм
Материал корпуса	Металл, AL, Прозрачный анодированный
Линза	пластмасса, акрил
для подключения в каскад	нет
Электрическое подключение	Кабельный ввод для плоского разъема
Температура окружающей среды	0...+55 °C
Степень защиты	IP65
Индикатор рабочего напряжения	светодиод, зел.
Индикация состояния переключения	двухцветный светодиод, красный
Испытания/сертификаты	
Вибростойкость	10-55 Hz at 0.35 mm
Испытание на ударостойкость	10 g at 16 ms (6000 cycles)
Approvals	CE, сTUVus, PL e по ENISO 13849-1:2008, SIL 3 по IEC 61508

Принцип действия

Световая завеса безопасности высокого разрешения состоит из излучателя и приемника без "слепой" зоны. Т.к. система синхронизируется оптически, электрическое соединение излучатель/приемник избыточно. Выходы обеспечения безопасности приемника непосредственно соединяются с нагрузочным реле (наприм. IM-TA9A) и обеспечивают немедленную остановку опасного цикла механизма. Благодаря 2-канальному мониторингу переключающего устройства и конструкции с разнообразным резервированием, а также наличию 2 контроллеров, которые друг друга взаимно контролируют, достигается безопасность персонала соотв. PLe по ISO 13849-1.

Аксессуары

LPA-MBK-11	3082841	LPA-MBK-12	3082842
<p>Монтажный зажим, фиксатор для затворных наконечников, 14-калиберная сталь, гальванизированная, черная, вращение датчика 360°, включая 2 шт. с комплектом винтов</p>		<p>Монтажный зажим, боковой монтаж, 14-калиберная сталь, гальванизированная, черная, вращение датчика +10°/-30°, включая 1 шт. с комплектом винтов</p>	
LPA-MBK-20	3082853	LPA-MBK-22	3082844
<p>Монтажный зажим, настенный монтаж, 12-калиберная сталь, гальванизированная, черн., в сочетании LPA-MBK-11/ -12/ -13, включая 1 шт. и комплект винтов</p>		<p>Монтажный зажим, настенный монтаж, 14-калиберная сталь, гальванизированная, черн., в сочетании LPA-MBK-11, включая 2 шт. и комплект винтов</p>	

Аксессуары

Чертеж с размерами	Тип	ID №	
	RDLP-815D	3080792	Соединительный кабель, ПВХ, желтый, длина: 4,57 м, разъем RD для прямого подключения к фотобарьеру
	RDLP-825D	3080793	Соединительный кабель, ПВХ, желтый, длина: 7,62 м, разъем RD для прямого подключения к фотобарьеру
	RDLP-850D	3080794	Соединительный кабель, ПВХ, желтый, длина: 15,2 м, разъем RD для прямого подключения к фотобарьеру
	RDLP-875D	3080795	Соединительный кабель, ПВХ, желтый, длина: 22,9 м, разъем RD для прямого подключения к фотобарьеру

Чертеж с размерами	Тип	ID №	
	DELPE-81D	3080811	Соединительный кабель, ПВХ, желтый, длина: 0,31 м, разъем RD для прямой связи с разъемом "папа" M12 x 1, 8-конт.,
	DELPE-83D	3080812	Соединительный кабель, ПВХ, желтый, длина: 0,91 м, разъем RD для прямой связи с разъемом "папа" M12 x 1, 8-конт.,
	DELPE-88D	3080813	Соединительный кабель, ПВХ, желтый, длина: 2,44 м, разъем RD для прямой связи с разъемом "папа" M12 x 1, 8-конт.,
	DELPE-815D	3080814	Соединительный кабель, ПВХ, желтый, длина: 4,57 м, разъем RD для прямой связи с разъемом "папа" M12 x 1, 8-конт.,
	DELPE-825D	3080815	Соединительный кабель, ПВХ, желтый, длина: 7,62 м, разъем RD для прямой связи с разъемом "папа" M12 x 1, 8-конт.,
	DELPE-850D	3080816	Соединительный кабель, ПВХ, желтый, длина: 15,2 м, разъем RD для прямой связи с разъемом "папа" M12 x 1, 8-конт.,
	DELPE-875D	3080817	Соединительный кабель, ПВХ, желтый, длина: 22,9 м, разъем RD для прямой связи с разъемом "папа" M12 x 1, 8-конт.,
	DELPE-8100D	3080818	Соединительный кабель, ПВХ, желтый, длина: 30,5 м, разъем RD для прямой связи с разъемом "папа" M12 x 1, 8-конт.,
	CSB-M1280M1280	3075375	Y-разветвитель, ПВХ, желтый, с разъемом "папа", M12 x 1, 8-конт. на кабеле 2 x 0,3 м, ПВХ, желтый, с разъемом "мама", M12 x 1, 8-конт.
	CSB-M1281M1281	3073252	Y-разветвитель, ПВХ, желтый, длина: 0,3 м с разъемом "папа", M12 x 1, 8-конт. на кабеле 2 x 0,3 м, ПВХ, желтый, с разъемом "мама", M12 x 1, 8-конт.
	CSB-M1288M1281	3073253	Y-разветвитель, ПВХ, желтый, длина: 2,5 м с разъемом "папа", M12 x 1, 8-конт. на кабеле 2 x 0,3 м, ПВХ, желтый, с разъемом "мама", M12 x 1, 8-конт.
	CSB-M12815M1281	3073254	Y-разветвитель, ПВХ, желтый, длина: 4,6 м с разъемом "папа", M12 x 1, 8-конт. на кабеле 2 x 0,3 м, ПВХ, желтый, с разъемом "мама", M12 x 1, 8-конт.
	CSB-M12825M1281	3073255	Y-разветвитель, ПВХ, желтый, длина: 7,6 м с разъемом "папа", M12 x 1, 8-конт. на кабеле 2 x 0,3 м, ПВХ, желтый, с разъемом "мама", M12 x 1, 8-конт.