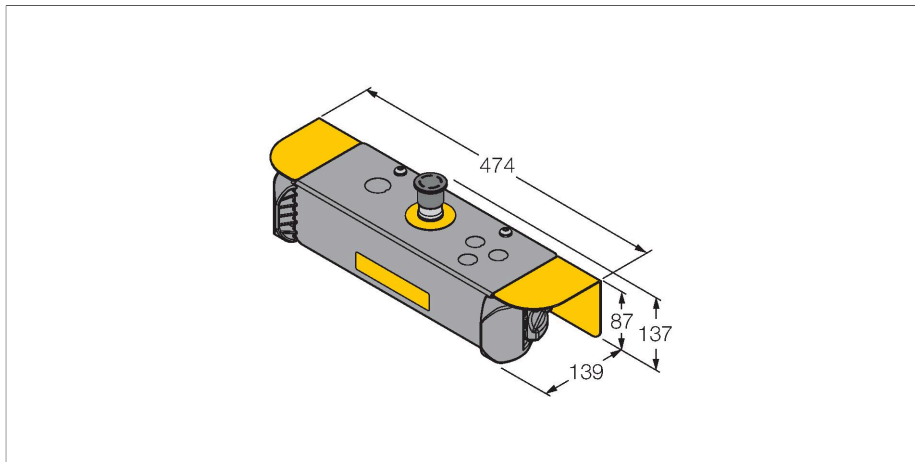


STBVR81-RB1E02

Фотоэлектрический датчик – сенсорный переключатель
Для двуручной системы управления



Свойства

- Эргономичная форма
- Верхняя часть корпуса из полиэфиримида
- Предварительно собранная защитная крышка

Технические характеристики

Тип	STBVR81-RB1E02
ID №	3080730
Оптические данные	
Функция	сенсорный переключатель
Тип источника света	ИК
Электрические параметры	
Механические характеристики	
Конструкция	Прямоугольный, STB
Материал корпуса	Пластмасса, PBT
Степень защиты	IP66
Испытания/сертификаты	