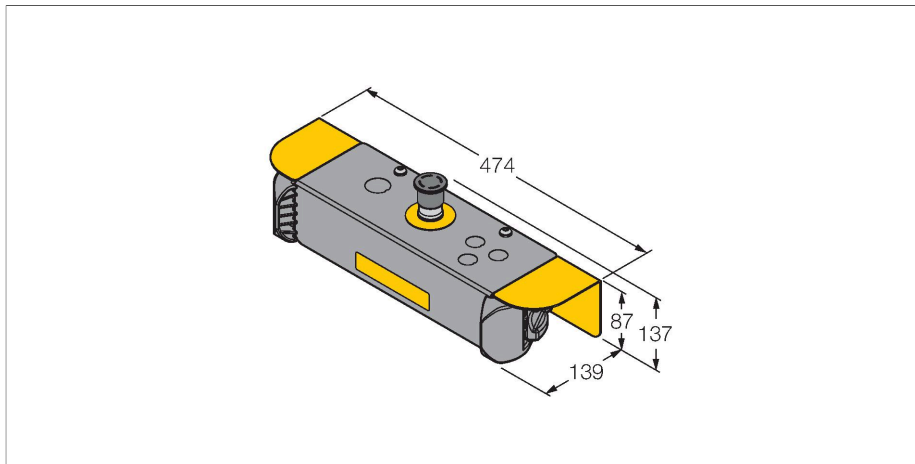


# STBVP6-RB1E02

Фотоэлектрический датчик – сенсорный переключатель  
Для двуручной системы управления



## Свойства

- Эргономичная форма
- Верхняя часть корпуса из полиэфиримида
- Предварительно собранная защитная крышка

## Технические характеристики

Тип	STBVP6-RB1E02
ID №	3077806
<b>Оптические данные</b>	
Функция	сенсорный переключатель
Тип источника света	ИК
<b>Электрические параметры</b>	
<b>Механические характеристики</b>	
Конструкция	Прямоугольный, STB
Материал корпуса	Пластмасса, PBT
Степень защиты	IP66
<b>Испытания/сертификаты</b>	