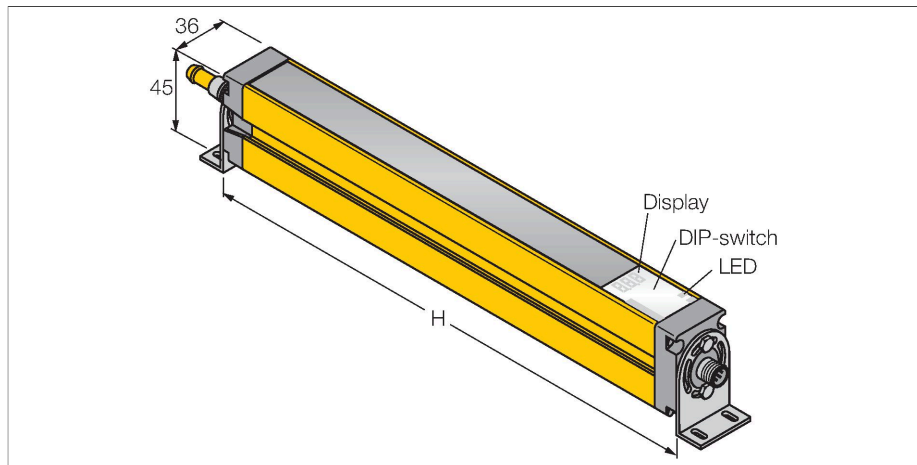


# SLSCR30-600P8

## Световая завеса безопасности – Каскадный приемник



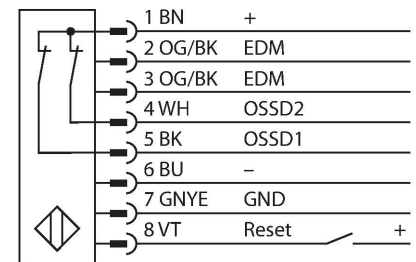
### Свойства

- Разъем "папа", M12 x 1, 8-конт.
- Функция бланкирования
- До 4 каскадных модулей
- Степень защиты IP65
- Настройка при помощи DIP-переключателя
- Рабочее напряжение 24 В DC +/-15%
- Разрешение 30 мм
- Поле сканирования 600 мм
- Все устройства комплектуются 2 монтажными кронштейнами EZA-MBK-11; устройства с длиной от 900 мм и выше дополнительно комплектуются EZA-MBK-12

### Технические характеристики

|   |                          |
|---|--------------------------|
| Тип   | SLSCR30-600P8            |
| ID №  | 3073939                  |
| <b>Оптические данные</b>                        |                          |
| Функция   | световой барьер          |
| Оптическое разрешение                           | 30 мм                    |
| Диапазон  | 100...18000 мм           |
| Поле сканирования                               | 600 мм                   |
| Число лучей                                     | 40                       |
| С функцией подавления системы безопасности      | нет                      |
| Скан-код  | Настраиваемый            |
| <b>Электрические параметры</b>                  |                          |
| Рабочее напряжение                              | 20...28 В =              |
| Остаточная пульсация                            | < 10 % U <sub>ss</sub>   |
| Номинальный рабочий ток (DC)                    | ≤ 275 mA                 |
| Ток холостого хода                              | ≤ 275 mA                 |
| Макс. ток безопасного выхода                    | 500 mA                   |
| Защита от короткого замыкания                   | да                       |
| Защита от обратной полярности                   | да                       |
| Выходная функция                                | 2 НЗ контакта, 2 × PNP   |
| Токовый выход                                   | 0...500 mA               |
| Количество безопасных полупроводниковых выходов | 2                        |
| Время отклика типовое                           | < 15 мс                  |
| С блокировкой перезапуска                       | да                       |
| Функция бланкирования                           | да                       |
| <b>Механические характеристики</b>              |                          |
| Конструкция                                     | Прямоугольный, EZ-Screen |

### Схема подключения



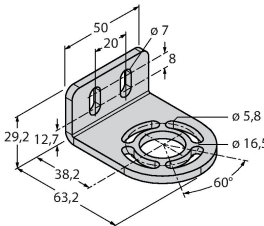
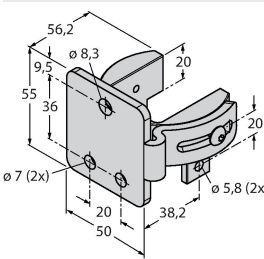
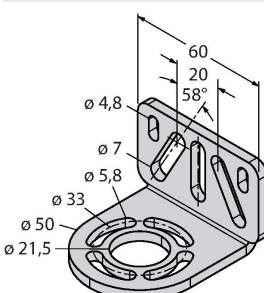
### Принцип действия

Фотобарьер безопасности высокого разрешения для защиты персонала состоит из эмиттера и приемника. Система синхронизирована оптически, таким образом проводное соединение между приемником и излучателем является избыточным. Выходы безопасности приемника подключены напрямую к нагрузочному реле и инициируют мгновенный останов опасного цикла машины. Категория безопасности персонала 4 в соотв. с IEC 61496 обеспечивается 2-канальным мониторингом переключающих устройств и множественными резервными конструкциями с общим контролем процессора.

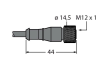
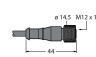
## Технические характеристики

|                                  |                                |
|----------------------------------|--------------------------------|
| Размеры                          | 45 x 36 x 671 мм               |
| Материал корпуса                 | Металл, AL, Желтый полиэстер   |
| Линза                            | пластмасса, акрил              |
| для подключения в каскад         | да                             |
| Электрическое подключение        | Кабель с разъемом, M12 x 1     |
| Количество проводников           | 8                              |
| Температура окружающей среды     | 0...+50 °C                     |
| Степень защиты                   | IP65                           |
| Индикатор рабочего напряжения    | светодиод, зел.                |
| Индикация состояния переключения | двухцветный светодиод, красный |
| <b>Испытания/сертификаты</b>     |                                |
| Вибростойкость                   | 10-55 Hz at 0.35 mm            |
| Испытание на ударостойкость      | 10 g at 16 ms (6000 cycles)    |
| Approvals                        | Сертификация CE, cULus         |

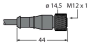
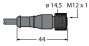
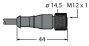
## Аксессуары

|   |  |  |  |
|---|--|--|--|
| EZA-MBK-21  | 3073319  | EZA-MBK-11   | 3071470  |
| <p>Монтажный зажим, черный, стальной, для EZ-ARRAY и EZ-SCREEN стандартных с разрешением 14 и 30 мм</p> |  |  | <p>Монтажный зажим, черный, стальной, для EZ-ARRAY и EZ-SCREEN стандартных и подключаемых в каскад, с разрешением 14 и 30 мм</p> |
| EZA-MBK-12  | 3071756  | EZA-MBK-20   | 3072587  |
|                      | <p>Монтажный зажим, черный, стальной, для EZ-ARRAY и EZ-SCREEN стандартных и подключаемых в каскад, с разрешением 14 и 30 мм</p> |  | <p>Монтажный зажим, черный, стальной, для EZ-ARRAY и EZ-SCREEN стандартных с разрешением 14 и 30 мм</p>                          |

## Аксессуары

| Чертеж с размерами  | Тип      | ID №    |  |
|---|----------|---------|--|
|  | QDE-815D | 3070883 | Кабель для подключения световых барьеров безопасности, ПВХ, желтый, длиной 4,57 м, розетка, M12 x 1, 8-конт. |
|  | QDE-825D | 3070884 | Кабель для подключения световых барьеров безопасности, ПВХ, желтый, длиной 7,62 м, розетка, M12 x 1, 8-конт. |

SLSCR30-600P8 | 20-01-2022 16-41 | Технические изменения сохранены

| Чертеж с размерами  | Тип             | ID №    |   |
|---|-----------------|---------|---|
|  | QDE-850D        | 3070885 | Кабель для подключения световых барьеров безопасности, ПВХ, желтый, длиной 15,3 м, розетка, M12 x 1, 8-конт.  |
|  | QDE-875D        | 3071466 | Кабель для подключения световых барьеров безопасности, ПВХ, желтый, длиной 22,9 м, розетка, M12 x 1, 8-конт.  |
|  | QDE-8100D       | 3071467 | Кабель для подключения световых барьеров безопасности, ПВХ, желтый, длиной 30,5 м, розетка, M12 x 1, 8-конт.  |
|   | DEE2R-81D       | 3072205 | Соединительный кабель, ПВХ, желтый, длина: 0,31 м, разъем M12 x 1 "мама"- разъем M12 x 1 "папа" 8-контактн.   |
|   | DEE2R-83D       | 3072206 | Соединительный кабель, ПВХ, желтый, длина: 0,91 м, разъем M12 x 1 "мама"- разъем M12 x 1 "папа" 8-контактн.   |
|   | DEE2R-88D_      | 3072635 | Соединительный кабель, ПВХ, желтый, длина: 2,44 м, разъем M12 x 1 "мама"- разъем M12 x 1 "папа" 8-контактн.   |
|   | DEE2R-815D      | 3072207 | Соединительный кабель, ПВХ, желтый, длина: 4,57 м, разъем M12 x 1 "мама"- разъем M12 x 1 "папа" 8-контактн.   |
|   | DEE2R-825D      | 3072208 | Соединительный кабель, ПВХ, желтый, длина: 7,62 м, разъем M12 x 1 "мама"- разъем M12 x 1 "папа" 8-контактн.   |
|   | DEE2R-850D      | 3072209 | Соединительный кабель, ПВХ, желтый, длина: 15,2 м, разъем M12 x 1 "мама"- разъем M12 x 1 "папа" 8-контактн.   |
|   | DEE2R-875D      | 3072210 | Соединительный кабель, ПВХ, желтый, длина: 22,9 м, разъем M12 x 1 "мама"- разъем M12 x 1 "папа" 8-контактн.   |
|   | DEE2R-8100D     | 3072211 | Соединительный кабель, ПВХ, желтый, длина: 30,5 м, разъем M12 x 1 "мама"- разъем M12 x 1 "папа" 8-контактн.   |
|   | CSB-M1280M1280  | 3075375 | Y-разветвитель, ПВХ, желтый, с разъемом "папа", M12 x 1, 8-конт. на кабеле 2 x 0,3 м, ПВХ, желтый, с разъемом "мама", M12 x 1, 8-конт.              |
|   | CSB-M1281M1281  | 3073252 | Y-разветвитель, ПВХ, желтый, длина: 0,3 м с разъемом "папа", M12 x 1, 8-конт. на кабеле 2 x 0,3 м, ПВХ, желтый, с разъемом "мама", M12 x 1, 8-конт. |
|   | CSB-M1288M1281  | 3073253 | Y-разветвитель, ПВХ, желтый, длина: 2,5 м с разъемом "папа", M12 x 1, 8-конт. на кабеле 2 x 0,3 м, ПВХ, желтый, с разъемом "мама", M12 x 1, 8-конт. |
|   | CSB-M12815M1281 | 3073254 | Y-разветвитель, ПВХ, желтый, длина: 4,6 м с разъемом "папа", M12 x 1, 8-конт. на кабеле 2 x 0,3 м, ПВХ, желтый, с разъемом "мама", M12 x 1, 8-конт. |
|   | CSB-M12825M1281 | 3073255 | Y-разветвитель, ПВХ, желтый, длина: 7,6 м с разъемом "папа", M12 x 1,   |

| Чертеж с размерами | Тип       | ID №    |   |
|--------------------|-----------|---------|---|
|                    | DEE2R-88D | 3094306 | 8-конт. на кабеле 2 x 0,3 м, ПВХ, желтый, с разъемом "мама", M12 x 1, 8-конт.<br>Соединительный кабель, ПВХ, желтый, длина: 2,44 м, гнездовой разъем M12 x 1, 8-контактн., на штекерный разъем M12 x 1, 8-контактн. |

### Аксессуары

| Чертеж с размерами | Тип     | ID №    |   |
|--------------------|---------|---------|---|
|                    | IM-T-9A | 3061425 | Реле безопасности, категория 4 по ISO 13849-1 (EN 954.1), 2 входа, 3 Н.Р. выхода, 24 В =, нагрузка макс. 6 А, время отклика 20 мс |

