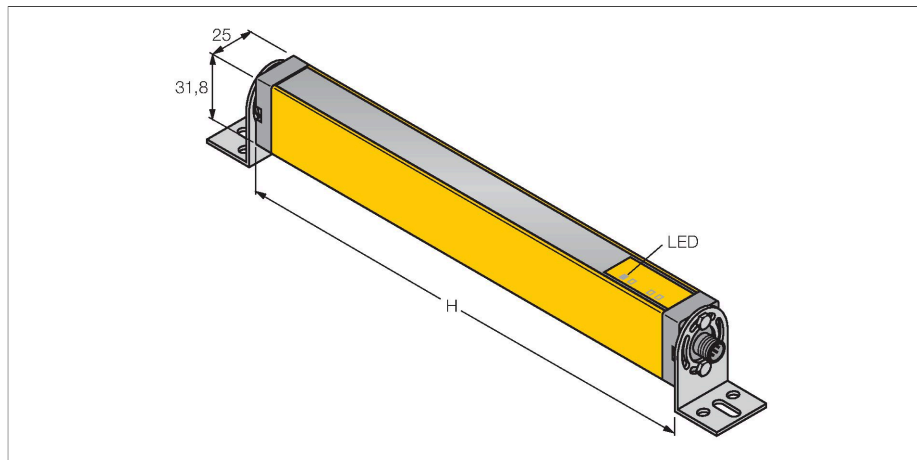


LS2TR30-1350Q8

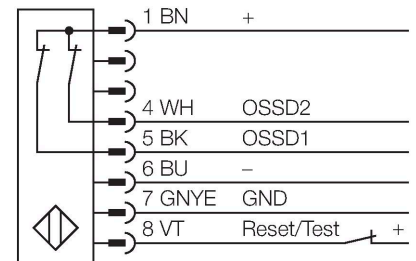
Световая завеса безопасности – приемник



Свойства

- Разъем "папа", M12 x 1, 8-конт.
- Степень защиты IP65
- Поле сканирования 1350 мм
- Разрешение 30 мм
- Внутреннее испытание в цикле 500 мс
- Диапазон 15 м
- Рабочее напряжение 24 В DC +/-15%
- Выход переключения без расцепителя
- Тип 2 по IEC 61496-1,-2; категория 2 PLd по EN ISO 13849-1; SIL2 по IEC 61508

Схема подключения



Технические характеристики

| | |
|---|------------------------------|
| Тип | LS2TR30-1350Q8 |
| ID № | 3073542 |
| Оптические данные | |
| Функция | световой барьер |
| Оптическое разрешение | 30 мм |
| Диапазон | 200...15000 мм |
| Поле сканирования | 1350 мм |
| Число лучей | 72 |
| С функцией подавления системы безопасности | нет |
| Скан-код | Нет |
| Электрические параметры | |
| Рабочее напряжение | 20...28 В = |
| Остаточная пульсация | < 15 % U _{ss} |
| Номинальный рабочий ток (DC) | ≤ 90 мА |
| Ток холостого хода | ≤ 90 мА |
| Макс. ток безопасного выхода | 500 мА |
| Выходная функция | 2 НЗ контакта, 2 × PNP |
| Токовый выход | 500 мА |
| Количество безопасных полупроводниковых выходов | 2 |
| Время отклика типовое | < 24 мс |
| С блокировкой перезапуска | нет |
| Функция бланкирования | нет |
| Механические характеристики | |
| Конструкция | Прямоугольный, EZ-Screen |
| Размеры | 31.8 x 25.2 x 1414 мм |
| Материал корпуса | Металл, AL, Желтый полиэстер |

Принцип действия

Экран безопасности состоит из излучателя и приемника. Система синхронизирована оптически, таким образом проводное соединение между приемником и излучателем является избыточным. Дискретные выходы безопасности приемника подключены напрямую к нагрузочному реле и инициируют мгновенный останов опасного цикла машины. Благодаря двухканальной схеме переключающего прибора достигается соответствие типу 2 по МЭК 61496 и категории 2 по EN 9549541.

Технические характеристики

| | |
|----------------------------------|-----------------------------|
| Линза | пластмасса, акрил |
| для подключения в каскад | нет |
| Электрическое подключение | Разъем, M12 × 1 |
| Количество проводников | 8 |
| Температура окружающей среды | 0...+55 °C |
| Степень защиты | IP65 |
| Индикатор рабочего напряжения | светодиод, зел. |
| Индикация состояния переключения | светодиод, красный |
| Испытания/сертификаты | |
| Вибростойкость | 10-55 Hz at 0.35 mm |
| Испытание на ударостойкость | 10 g at 16 ms (6000 cycles) |
| Approvals | Сертификация CE, cULus |