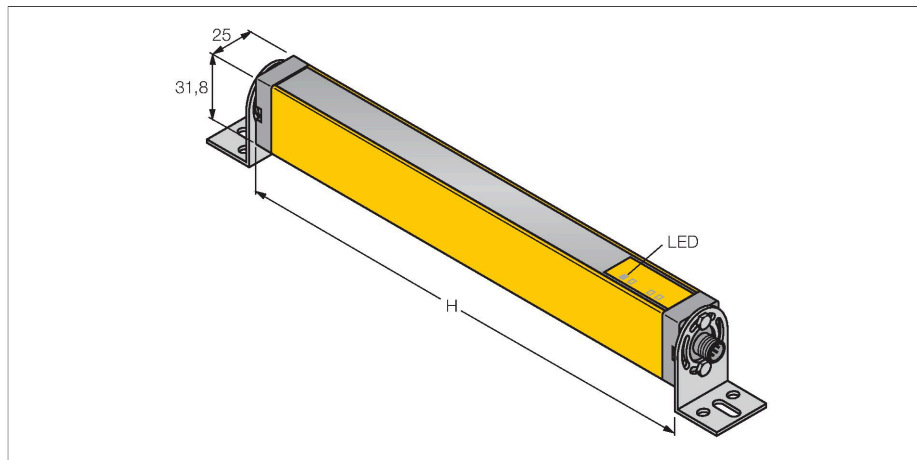


# LS2E30-450Q8

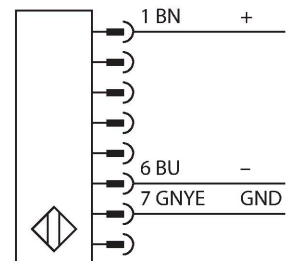
## Световая завеса безопасности – излучатель



### Свойства

- Разъем "папа", M12 x 1, 8-конт.
- Степень защиты IP65
- Поле сканирования 450 мм
- Разрешение 30 мм
- Внутреннее испытание в цикле 500 мс
- Диапазон 15 м
- Рабочее напряжение 24 В DC +/-15%
- Тип 2 по IEC 61496-1,-2; категория 2 PLd по EN ISO 13849-1; SIL2 по IEC 61508

### Схема подключения



### Принцип действия

Экран безопасности состоит из излучателя и приемника. Система синхронизирована оптически, таким образом проводное соединение между приемником и излучателем является избыточным. Дискретные выходы безопасности приемника подключены напрямую к нагрузочному реле и инициируют мгновенный останов опасного цикла машины. Благодаря двухканальной схеме переключающего прибора достигается соответствие типу 2 по МЭК 61496 и категории 2 по EN 9549541.

### Технические характеристики

|  |                              |
|--|------------------------------|
| Тип  | LS2E30-450Q8                 |
| ID №                                       | 3073526                      |
| <b>Оптические данные</b>                   |                              |
| Функция                                    | световой барьер              |
| Тип источника света                        | ИК                           |
| Длина волны                                | 950 нм                       |
| Оптическое разрешение                      | 30 мм                        |
| Диапазон                                   | 200...15000 мм               |
| Поле сканирования                          | 450 мм                       |
| Число лучей                                | 24                           |
| С функцией подавления системы безопасности | нет                          |
| Скан-код                                   | Нет                          |
| <b>Электрические параметры</b>             |                              |
| Рабочее напряжение                         | 20...28 В =                  |
| Остаточная пульсация                       | < 15 % U <sub>ss</sub>       |
| Номинальный рабочий ток (DC)               | ≤ 50 мА                      |
| Ток холостого хода                         | ≤ 50 мА                      |
| Время отклика типовое                      | < 14 мс                      |
| Функция бланкирования                      | нет                          |
| <b>Механические характеристики</b>         |                              |
| Конструкция                                | Прямоугольный, EZ-Screen     |
| Размеры                                    | 31.8 x 25.2 x 515 мм         |
| Материал корпуса                           | Металл, AL, Желтый полиэстер |
| Линза                                      | пластмасса, акрил            |
| для подключения в каскад                   | нет                          |
| Электрическое подключение                  | Разъем, M12 × 1              |

## Технические характеристики

|                               |                             |
|-------------------------------|-----------------------------|
| Количество проводников        | 8                           |
| Температура окружающей среды  | 0...+55 °C                  |
| Степень защиты                | IP65                        |
| Индикатор рабочего напряжения | светодиод, зел.             |
| <b>Испытания/сертификаты</b>  |                             |
| Вибростойкость                | 10-55 Hz at 0.35 mm         |
| Испытание на ударостойкость   | 10 g at 16 ms (6000 cycles) |
| Approvals                     | Сертификация CE, cULus      |