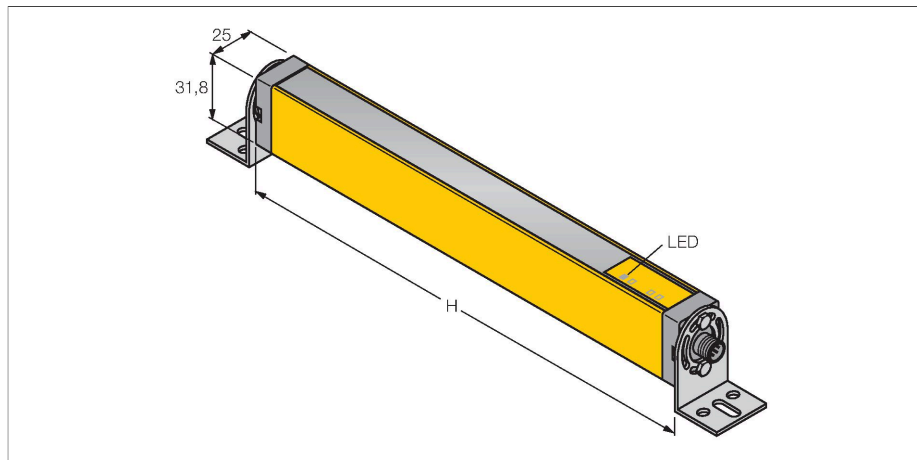


LS2E30-300Q8

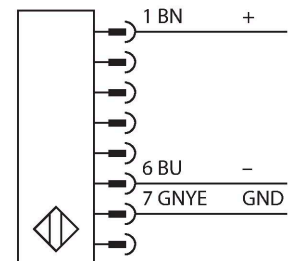
Световая завеса безопасности – излучатель



Свойства

- Разъем "папа", M12 x 1, 8-конт.
- Степень защиты IP65
- Поле сканирования 300 мм
- Разрешение 30 мм
- Внутреннее испытание в цикле 500 мс
- Диапазон 15 м
- Рабочее напряжение 24 В DC +/-15%
- Тип 2 по IEC 61496-1,-2; категория 2 PLd по EN ISO 13849-1; SIL2 по IEC 61508

Схема подключения



Принцип действия

Экран безопасности состоит из излучателя и приемника. Система синхронизирована оптически, таким образом проводное соединение между приемником и излучателем является избыточным. Дискретные выходы безопасности приемника подключены напрямую к нагрузочному реле и инициируют мгновенный останов опасного цикла машины. Благодаря двухканальной схеме переключающего прибора достигается соответствие типу 2 по МЭК 61496 и категории 2 по EN 9549541.

Технические характеристики

Тип	LS2E30-300Q8
ID №	3073525
Оптические данные	
Функция	световой барьер
Тип источника света	ИК
Длина волны	950 нм
Оптическое разрешение	30 мм
Диапазон	200...15000 мм
Поле сканирования	300 мм
Число лучей	16
С функцией подавления системы безопасности	нет
Скан-код	Нет
Электрические параметры	
Рабочее напряжение	20...28 В =
Остаточная пульсация	< 15 % U _{ss}
Номинальный рабочий ток (DC)	≤ 50 мА
Ток холостого хода	≤ 50 мА
Время отклика типовое	< 13 мс
Функция бланкирования	нет
Механические характеристики	
Конструкция	Прямоугольный, EZ-Screen
Размеры	31.8 x 25.2 x 365 мм
Материал корпуса	Металл, AL, Желтый полиэстер
Линза	пластмасса, акрил
для подключения в каскад	нет
Электрическое подключение	Разъем, M12 x 1

Технические характеристики

Количество проводников	8
Температура окружающей среды	0...+55 °C
Степень защиты	IP65
Индикатор рабочего напряжения	светодиод, зел.
Испытания/сертификаты	
Вибростойкость	10-55 Hz at 0.35 mm
Испытание на ударостойкость	10 g at 16 ms (6000 cycles)
Approvals	Сертификация CE, cULus

Аксессуары

Чертеж с размерами	Тип	ID №	
	IM-T-9A	3061425	Реле безопасности, категория 4 по ISO 13849-1 (EN 954.1), 2 входа, 3 Н.Р. выхода, 24 В =, нагрузка макс. 6 А, время отклика 20 мс