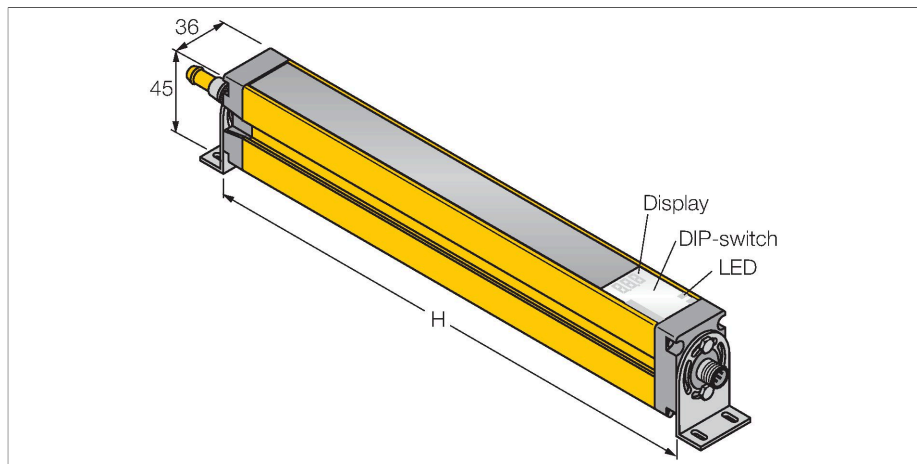


# SLSCP30-1650Q88

## Световая завеса безопасности – Пара излучатель/приемник с каскадным подключением



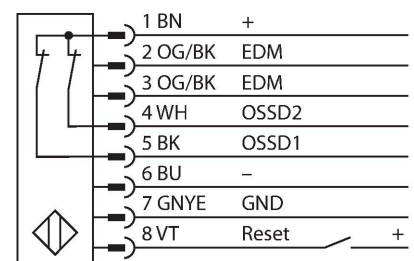
### Технические характеристики

|   |                        |
|---|------------------------|
| Тип   | SLSCP30-1650Q88        |
| ID №  | 3072453                |
| <b>Оптические данные</b>                        |                        |
| Функция   | световой барьер        |
| Тип источника света                             | ИК                     |
| Длина волны                                     | 950 нм                 |
| Оптическое разрешение                           | 30 мм                  |
| Диапазон  | 100...18000 мм         |
| Поле сканирования                               | 1650 мм                |
| Число лучей                                     | 110                    |
| С функцией подавления системы безопасности      | нет                    |
| Скан-код  | Настраиваемый          |
| <b>Электрические параметры</b>                  |                        |
| Рабочее напряжение                              | 20...28 В =            |
| Остаточная пульсация                            | < 10 % U <sub>ss</sub> |
| Номинальный рабочий ток (DC)                    | ≤ 375 mA               |
| Ток холостого хода                              | ≤ 275 mA               |
| Макс. ток безопасного выхода                    | 500 mA                 |
| Защита от короткого замыкания                   | да                     |
| Защита от обратной полярности                   | да                     |
| Выходная функция                                | 2 НЗ контакта, 2 × PNP |
| Токовый выход                                   | 0...500 mA             |
| Количество безопасных полупроводниковых выходов | 2                      |
| Время отклика типовое                           | < 30 мс                |

### Свойства

- Разъем "папа", M12 x 1, 8-конт.
- Функция бланкирования
- До 4 каскадных модулей
- Степень защиты IP65
- Настройка при помощи DIP-переключателя
- Рабочее напряжение 24 В DC +/-15%
- Разрешение 30 мм
- Поле сканирования 1650 мм
- Все устройства комплектуются 2 монтажными кронштейнами EZA-MBK-11; устройства с длиной от 900 мм и выше дополнительно комплектуются EZA-MBK-12
- Категория безопасности персонала 4, уровень производительности "е" по EN ISO 13849-1:2008
- Тип 4 по IEC 61496-1,-2
- SIL 3 по IEC 61508

### Схема подключения



## Технические характеристики

|                                    |                                |
|------------------------------------|--------------------------------|
| С блокировкой перезапуска          | да                             |
| Функция бланкирования              | да                             |
| <b>Механические характеристики</b> |                                |
| Конструкция                        | Прямоугольный, EZ-Screen       |
| Размеры                            | 45 x 36 x 1719 мм              |
| Материал корпуса                   | Металл,AL,Желтый полиэстер     |
| Линза                              | пластмасса, акрил              |
| для подключения в каскад           | да                             |
| Электрическое подключение          | Разъем, M12 x 1                |
| Количество проводников             | 8                              |
| Температура окружающей среды       | 0...+50 °C                     |
| Степень защиты                     | IP65                           |
| Индикатор рабочего напряжения      | светодиод, зел.                |
| Индикация состояния переключения   | двухцветный светодиод, красный |
| <b>Испытания/сертификаты</b>       |                                |
| Вибростойкость                     | 10-55 Hz at 0.35 mm            |
| Испытание на ударостойкость        | 10 g at 16 ms (6000 cycles)    |
| Approvals                          | Сертификация CE, cULus         |



## Принцип действия

Фотобарьер безопасности высокого разрешения для защиты персонала состоит из эмиттера и приемника. Система синхронизирована оптически, таким образом проводное соединение между приемником и излучателем является избыточным. Выходы безопасности приемника подключены напрямую к нагрузочному реле и инициируют мгновенный останов опасного цикла машины. Категория безопасности персонала 4 в соотв. с IEC 61496 обеспечивается 2-канальным мониторингом переключающих устройств и множественными резервными конструкциями с общим контролем процессора.

## Аксессуары

**EZA-MBK-21** 3073319

Монтажный зажим, черный, стальной, для EZ-ARRAY и EZ-SCREEN стандартных с разрешением 14 и 30 мм

**EZA-MBK-11** 3071470

Монтажный зажим, черный, стальной, для EZ-ARRAY и EZ-SCREEN стандартных и подключаемых в каскад, с разрешением 14 и 30 мм

**EZA-MBK-12** 3071756

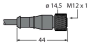
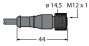
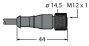
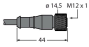
Монтажный зажим, черный, стальной, для EZ-ARRAY и EZ-SCREEN стандартных и подключаемых в каскад, с разрешением 14 и 30 мм

**EZA-MBK-20** 3072587

Монтажный зажим, черный, стальной, для EZ-ARRAY и EZ-SCREEN стандартных с разрешением 14 и 30 мм

## Аксессуары

| Чертеж с размерами | Тип      | ID №    |  |
|--------------------|----------|---------|--|
|                    | QDE-815D | 3070883 | Кабель для подключения световых барьеров безопасности, ПВХ, желтый, длиной 4,57 м, розетка, M12 x 1, 8-конт. |

| Чертеж с размерами  | Тип             | ID №    |   |
|---|-----------------|---------|---|
|  | QDE-825D        | 3070884 | Кабель для подключения световых барьеров безопасности, ПВХ, желтый, длиной 7,62 м, розетка, M12 x 1, 8-конт.  |
|  | QDE-850D        | 3070885 | Кабель для подключения световых барьеров безопасности, ПВХ, желтый, длиной 15,3 м, розетка, M12 x 1, 8-конт.  |
|  | QDE-875D        | 3071466 | Кабель для подключения световых барьеров безопасности, ПВХ, желтый, длиной 22,9 м, розетка, M12 x 1, 8-конт.  |
|  | QDE-8100D       | 3071467 | Кабель для подключения световых барьеров безопасности, ПВХ, желтый, длиной 30,5 м, розетка, M12 x 1, 8-конт.  |
|   | DEE2R-81D       | 3072205 | Соединительный кабель, ПВХ, желтый, длина: 0,31 м, разъем M12 x 1 "мама"- разъем M12 x 1 "папа" 8-контактн.   |
|   | DEE2R-83D       | 3072206 | Соединительный кабель, ПВХ, желтый, длина: 0,91 м, разъем M12 x 1 "мама"- разъем M12 x 1 "папа" 8-контактн.   |
|   | DEE2R-88D_      | 3072635 | Соединительный кабель, ПВХ, желтый, длина: 2,44 м, разъем M12 x 1 "мама"- разъем M12 x 1 "папа" 8-контактн.   |
|   | DEE2R-815D      | 3072207 | Соединительный кабель, ПВХ, желтый, длина: 4,57 м, разъем M12 x 1 "мама"- разъем M12 x 1 "папа" 8-контактн.   |
|   | DEE2R-825D      | 3072208 | Соединительный кабель, ПВХ, желтый, длина: 7,62 м, разъем M12 x 1 "мама"- разъем M12 x 1 "папа" 8-контактн.   |
|   | DEE2R-850D      | 3072209 | Соединительный кабель, ПВХ, желтый, длина: 15,2 м, разъем M12 x 1 "мама"- разъем M12 x 1 "папа" 8-контактн.   |
|   | DEE2R-875D      | 3072210 | Соединительный кабель, ПВХ, желтый, длина: 22,9 м, разъем M12 x 1 "мама"- разъем M12 x 1 "папа" 8-контактн.   |
|   | DEE2R-8100D     | 3072211 | Соединительный кабель, ПВХ, желтый, длина: 30,5 м, разъем M12 x 1 "мама"- разъем M12 x 1 "папа" 8-контактн.   |
|   | CSB-M1280M1280  | 3075375 | Y-разветвитель, ПВХ, желтый, с разъемом "папа", M12 x 1, 8-конт. на кабеле 2 x 0,3 м, ПВХ, желтый, с разъемом "мама", M12 x 1, 8-конт.              |
|   | CSB-M1281M1281  | 3073252 | Y-разветвитель, ПВХ, желтый, длина: 0,3 м с разъемом "папа", M12 x 1, 8-конт. на кабеле 2 x 0,3 м, ПВХ, желтый, с разъемом "мама", M12 x 1, 8-конт. |
|   | CSB-M1288M1281  | 3073253 | Y-разветвитель, ПВХ, желтый, длина: 2,5 м с разъемом "папа", M12 x 1, 8-конт. на кабеле 2 x 0,3 м, ПВХ, желтый, с разъемом "мама", M12 x 1, 8-конт. |
|   | CSB-M12815M1281 | 3073254 | Y-разветвитель, ПВХ, желтый, длина: 4,6 м с разъемом "папа", M12 x 1,   |

| Чертеж с размерами | Тип             | ID №    |  |
|--------------------|-----------------|---------|--|
|                    | CSB-M12825M1281 | 3073255 | 8-конт. на кабеле 2 x 0,3 м, ПВХ, желтый, с разъемом "мама", M12 x 1, 8-конт.<br>Y-разветвитель, ПВХ, желтый, длина: 7,6 м с разъемом "папа", M12 x 1, 8-конт. на кабеле 2 x 0,3 м, ПВХ, желтый, с разъемом "мама", M12 x 1, 8-конт. |
|                    | DEE2R-88D       | 3094306 | Соединительный кабель, ПВХ, желтый, длина: 2,44 м, гнездовой разъем M12 x 1, 8-контактн., на штекерный разъем M12 x 1, 8-контактн.   |