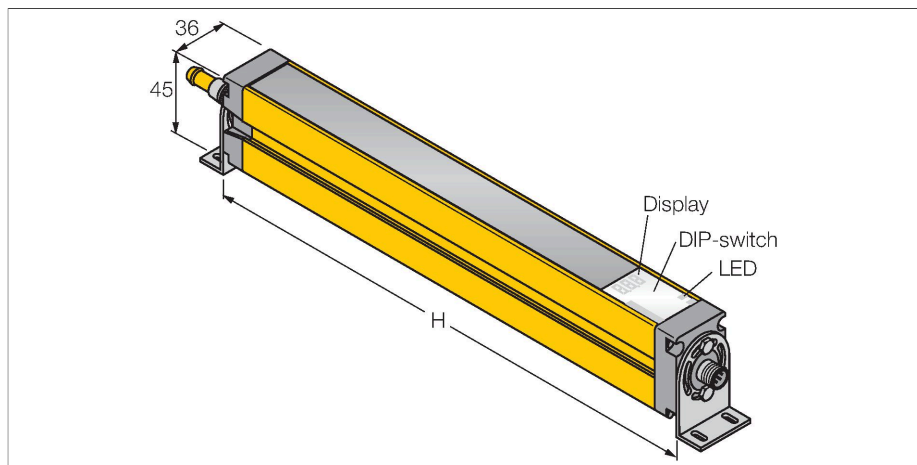


SLSCE30-1800Q8

Световая завеса безопасности – Каскадный излучатель



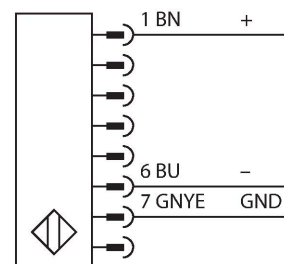
Свойства

- Разъем "папа", M12 x 1, 8-конт.
- До 4 каскадных модулей
- Степень защиты IP65
- Настройка при помощи DIP-переключателя
- Рабочее напряжение 24 В DC +/-15%
- Разрешение 30 мм
- Поле сканирования 1800 мм
- Все устройства комплектуются 2 монтажными кронштейнами EZA-MBK-11; устройства с длиной от 900 мм и выше дополнительно комплектуются EZA-MBK-12
- Категория безопасности персонала 4, уровень производительности "е" по EN ISO 13849-1:2008
- Тип 4 по IEC 61496-1,-2
- SIL 3 по IEC 61508

Технические характеристики

| | |
|--|------------------------------|
| Тип | SLSCE30-1800Q8 |
| ID № | 3072416 |
| Оптические данные | |
| Функция | световой барьер |
| Тип источника света | ИК |
| Длина волны | 950 нм |
| Оптическое разрешение | 30 мм |
| Диапазон | 100...18000 мм |
| Поле сканирования | 1800 мм |
| Число лучей | 120 |
| С функцией подавления системы безопасности | нет |
| Скан-код | Настраиваемый |
| Электрические параметры | |
| Рабочее напряжение | 20...28 В = |
| Остаточная пульсация | < 10 % U _{ss} |
| Номинальный рабочий ток (DC) | ≤ 100 мА |
| Защита от короткого замыкания | да |
| Защита от обратной полярности | да |
| Время отклика типовое | < 32 мс |
| С блокировкой перезапуска | да |
| Функция бланкирования | да |
| Механические характеристики | |
| Конструкция | Прямоугольный, EZ-Screen |
| Размеры | 45 x 36 x 1869 мм |
| Материал корпуса | Металл, AL, Желтый полиэстер |
| Линза | пластмасса, акрил |

Схема подключения



Принцип действия

Фотобарьер безопасности высокого разрешения для защиты персонала состоит из эмиттера и приемника. Система синхронизирована оптически, таким образом проводное соединение между приемником и излучателем является избыточным. Выходы безопасности приемника подключены напрямую к нагрузочному реле и инициируют мгновенный останов опасного цикла машины. Категория безопасности персонала 4 в соотв. с IEC 61496 обеспечивается 2-канальным мониторингом переключающих устройств и множественными резервными конструкциями с общим контролем процессора.

Технические характеристики

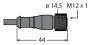
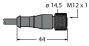
| | |
|-------------------------------|-----------------------------|
| для подключения в каскад | да |
| Электрическое подключение | Разъем, M12 × 1 |
| Количество проводников | 8 |
| Температура окружающей среды | 0...+50 °C |
| Степень защиты | IP65 |
| Индикатор рабочего напряжения | светодиод, зел. |
| Испытания/сертификаты | |
| Вибростойкость | 10-55 Hz at 0.35 mm |
| Испытание на ударостойкость | 10 g at 16 ms (6000 cycles) |
| Approvals | Сертификация CE, cULus |

Аксессуары

| | | | |
|---|--|------------|--|
| EZA-MBK-21 | 3073319 | EZA-MBK-11 | 3071470 |
| <p>Монтажный зажим, черный, стальной, для EZ-ARRAY и EZ-SCREEN стандартных с разрешением 14 и 30 мм</p> | | | <p>Монтажный зажим, черный, стальной, для EZ-ARRAY и EZ-SCREEN стандартных и подключаемых в каскад, с разрешением 14 и 30 мм</p> |
| EZA-MBK-12 | 3071756 | EZA-MBK-20 | 3072587 |
| | <p>Монтажный зажим, черный, стальной, для EZ-ARRAY и EZ-SCREEN стандартных и подключаемых в каскад, с разрешением 14 и 30 мм</p> | | <p>Монтажный зажим, черный, стальной, для EZ-ARRAY и EZ-SCREEN стандартных с разрешением 14 и 30 мм</p> |

Аксессуары

| Чертеж с размерами | Тип | ID № | |
|--------------------|----------|---------|--|
| | QDE-815D | 3070883 | Кабель для подключения световых барьеров безопасности, ПВХ, желтый, длиной 4,57 м, розетка, M12 x 1, 8-конт. |
| | QDE-825D | 3070884 | Кабель для подключения световых барьеров безопасности, ПВХ, желтый, длиной 7,62 м, розетка, M12 x 1, 8-конт. |
| | QDE-850D | 3070885 | Кабель для подключения световых барьеров безопасности, ПВХ, желтый, длиной 15,3 м, розетка, M12 x 1, 8-конт. |

| Чертеж с размерами | Тип | ID № | |
|---|-----------------|---------|---|
|  | QDE-875D | 3071466 | Кабель для подключения световых барьеров безопасности, ПВХ, желтый, длиной 22,9 м, розетка, M12 x 1, 8-конт. |
|  | QDE-8100D | 3071467 | Кабель для подключения световых барьеров безопасности, ПВХ, желтый, длиной 30,5 м, розетка, M12 x 1, 8-конт. |
| | DEE2R-81D | 3072205 | Соединительный кабель, ПВХ, желтый, длина: 0,31 м, разъем M12 x 1 "мама"- разъем M12 x 1 "папа" 8-контактн. |
| | DEE2R-83D | 3072206 | Соединительный кабель, ПВХ, желтый, длина: 0,91 м, разъем M12 x 1 "мама"- разъем M12 x 1 "папа" 8-контактн. |
| | DEE2R-88D_ | 3072635 | Соединительный кабель, ПВХ, желтый, длина: 2,44 м, разъем M12 x 1 "мама"- разъем M12 x 1 "папа" 8-контактн. |
| | DEE2R-815D | 3072207 | Соединительный кабель, ПВХ, желтый, длина: 4,57 м, разъем M12 x 1 "мама"- разъем M12 x 1 "папа" 8-контактн. |
| | DEE2R-825D | 3072208 | Соединительный кабель, ПВХ, желтый, длина: 7,62 м, разъем M12 x 1 "мама"- разъем M12 x 1 "папа" 8-контактн. |
| | DEE2R-850D | 3072209 | Соединительный кабель, ПВХ, желтый, длина: 15,2 м, разъем M12 x 1 "мама"- разъем M12 x 1 "папа" 8-контактн. |
| | DEE2R-875D | 3072210 | Соединительный кабель, ПВХ, желтый, длина: 22,9 м, разъем M12 x 1 "мама"- разъем M12 x 1 "папа" 8-контактн. |
| | DEE2R-8100D | 3072211 | Соединительный кабель, ПВХ, желтый, длина: 30,5 м, разъем M12 x 1 "мама"- разъем M12 x 1 "папа" 8-контактн. |
| | CSB-M1280M1280 | 3075375 | Y-разветвитель, ПВХ, желтый, с разъемом "папа", M12 x 1, 8-конт. на кабеле 2 x 0,3 м, ПВХ, желтый, с разъемом "мама", M12 x 1, 8-конт. |
| | CSB-M1281M1281 | 3073252 | Y-разветвитель, ПВХ, желтый, длина: 0,3 м с разъемом "папа", M12 x 1, 8-конт. на кабеле 2 x 0,3 м, ПВХ, желтый, с разъемом "мама", M12 x 1, 8-конт. |
| | CSB-M1288M1281 | 3073253 | Y-разветвитель, ПВХ, желтый, длина: 2,5 м с разъемом "папа", M12 x 1, 8-конт. на кабеле 2 x 0,3 м, ПВХ, желтый, с разъемом "мама", M12 x 1, 8-конт. |
| | CSB-M12815M1281 | 3073254 | Y-разветвитель, ПВХ, желтый, длина: 4,6 м с разъемом "папа", M12 x 1, 8-конт. на кабеле 2 x 0,3 м, ПВХ, желтый, с разъемом "мама", M12 x 1, 8-конт. |
| | CSB-M12825M1281 | 3073255 | Y-разветвитель, ПВХ, желтый, длина: 7,6 м с разъемом "папа", M12 x 1, 8-конт. на кабеле 2 x 0,3 м, ПВХ, желтый, с разъемом "мама", M12 x 1, 8-конт. |
| | DEE2R-88D | 3094306 | Соединительный кабель, ПВХ, желтый, длина: 2,44 м, гнездовой разъем M12 x 1, 8-контактн., на |

| Чертеж с размерами | Тип | ID № |
|--------------------|-----|---------------------------------------|
| | | штекерный разъем M12 × 1, 8-контактн. |