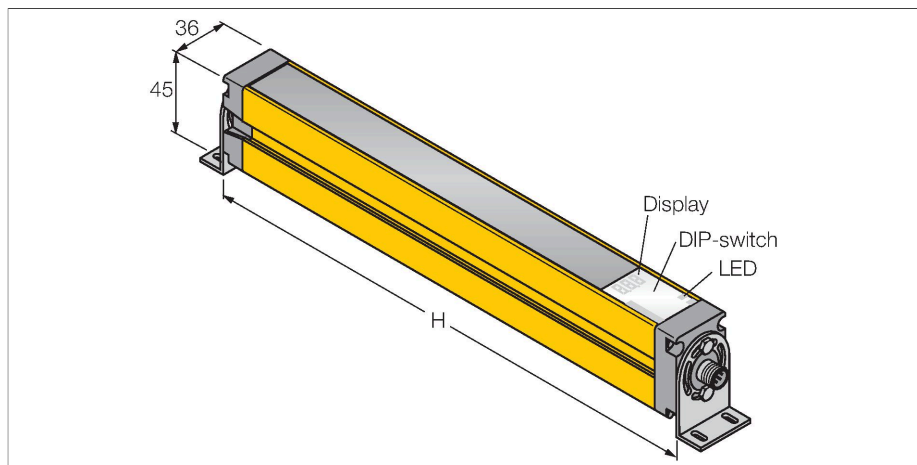


SLSE14-450Q5

– Излучатель



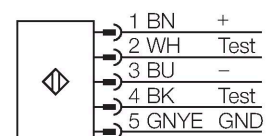
Технические характеристики

| | |
|--|------------------------------|
| Тип | SLSE14-450Q5 |
| ID № | 3071214 |
| Оптические данные | |
| Функция | световой барьер |
| Тип источника света | ИК |
| Длина волны | 950 нм |
| Оптическое разрешение | 14 мм |
| Диапазон | 100...6000 мм |
| Поле сканирования | 450 мм |
| Число лучей | 60 |
| С функцией подавления системы безопасности | нет |
| Скан-код | Настраиваемый |
| Электрические параметры | |
| Рабочее напряжение | 20...28 В = |
| Остаточная пульсация | < 10 % U _{ss} |
| Номинальный рабочий ток (DC) | ≤ 100 мА |
| Защита от короткого замыкания | да |
| Защита от обратной полярности | да |
| Время отклика типовое | < 19 мс |
| С блокировкой перезапуска | да |
| Функция бланкирования | да |
| Механические характеристики | |
| Конструкция | Прямоугольный, EZ-Screen |
| Размеры | 45 x 36 x 522 мм |
| Материал корпуса | Металл, AL, Желтый полиэстер |
| Линза | пластмасса, акрил |

Свойства

- Разъем "папа", M12 x 1, 5-конт.
- Тестируемая функция
- Степень защиты IP65
- Настройка при помощи DIP-переключателя
- Рабочее напряжение 24 В DC +/-15%
- Разрешение 14 мм
- Поле сканирования 450 мм
- Все устройства комплектуются 2 монтажными кронштейнами EZA-MBK-11; устройства с длиной от 900 мм и выше дополнительно комплектуются EZA-MBK-12
- Категория безопасности персонала 4, уровень производительности "e" по EN ISO 13849-1:2008
- Тип 4 по IEC 61496-1,-2
- SIL 3 по IEC 61508

Схема подключения



Принцип действия

Фотобарьер безопасности высокого разрешения для защиты персонала состоит из эмиттера и приемника. Система синхронизирована оптически, таким образом проводное соединение между приемником и излучателем является избыточным. Выходы безопасности приемника подключены напрямую к нагрузочному реле и инициируют мгновенный останов опасного цикла машины. Категория безопасности персонала 4 в соотв. с

Технические характеристики

| | |
|-------------------------------|-----------------------------|
| для подключения в каскад | нет |
| Электрическое подключение | Разъем, M12 × 1 |
| Количество проводников | 5 |
| Температура окружающей среды | 0...+50 °C |
| Степень защиты | IP65 |
| Индикатор рабочего напряжения | светодиод, зел. |
| Испытания/сертификаты | |
| Вибростойкость | 10-55 Hz at 0.35 mm |
| Испытание на ударостойкость | 10 g at 16 ms (6000 cycles) |
| Approvals | Сертификация CE, cULus |

IEC 61496 обеспечивается 2-канальным мониторингом переключающих устройств и множественными резервными конструкциями с общим контролем процессора.

Аксессуары

EZA-MBK-11 3071470

Монтажный зажим, черный, стальной, для EZ-ARRAY и EZ-SCREEN стандартных и подключаемых в каскад, с разрешением 14 и 30 мм

EZA-MBK-12 3071756

Монтажный зажим, черный, стальной, для EZ-ARRAY и EZ-SCREEN стандартных и подключаемых в каскад, с разрешением 14 и 30 мм

EZA-MBK-20 3072587

Монтажный зажим, черный, стальной, для EZ-ARRAY и EZ-SCREEN стандартных с разрешением 14 и 30 мм

Аксессуары

| Чертеж с размерами | Тип | ID № | |
|--------------------|----------|---------|--|
| | QDE-515D | 3070880 | Кабель для подключения световых барьеров безопасности, ПВХ, желтый, длиной 4,57 м, розетка, M12 x 1, 5-конт. |
| | QDE-525D | 3070881 | Соединительный кабель, ПВХ, желтый, длина: 2,44 м, разъем M12 x 1 "мама"- разъем M12 x 1 "папа" 8-контактн. |
| | QDE-550D | 3070882 | Кабель для подключения световых барьеров безопасности, ПВХ, желтый, длиной 15,3 м, розетка, M12 x 1, 5-конт. |

| Чертеж с размерами | Тип | ID № | |
|---|-------------|---------|--|
| | QDE-575D | 3071464 | Соединительный кабель, ПВХ, желтый, длина: 22,9 м, "мама" M12 x 1, 5-конт. |
| | QDE-5100D | 3071465 | Кабель для подключения световых барьеров безопасности, ПВХ, желтый, длиной 30,5 м, розетка, M12 x 1, 5-конт. |
|  | DEE2R-51D | 3072333 | Соединительный кабель, ПВХ, желтый, длина: 0,31 м, разъем M12 x 1 "мама"- разъем M12 x 1 "папа" 5-контактн. |
| | DEE2R-53D | 3072334 | Соединительный кабель, ПВХ, желтый, длина: 0,91 м, разъем M12 x 1 "мама"- разъем M12 x 1 "папа" 5-контактн. |
| | DEE2R-58D_ | 3072636 | Соединительный кабель, ПВХ, желтый, длина: 2,44 м, разъем M12 x 1 "мама"- разъем M12 x 1 "папа" 5-контактн. |
| | DEE2R-515D | 3072335 | Соединительный кабель, ПВХ, желтый, длина: 4,57 м, разъем M12 x 1 "мама"- разъем M12 x 1 "папа" 5-контактн. |
| | DEE2R-525D | 3072336 | Соединительный кабель, ПВХ, желтый, длина: 7,62 м, разъем M12 x 1 "мама"- разъем M12 x 1 "папа" 5-контактн. |
| | DEE2R-550D | 3072337 | Соединительный кабель, ПВХ, желтый, длина: 15,2 м, разъем M12 x 1 "мама"- разъем M12 x 1 "папа" 5-контактн. |
| | DEE2R-575D | 3072338 | Соединительный кабель, ПВХ, желтый, длина: 22,9 м, разъем M12 x 1 "мама"- разъем M12 x 1 "папа" 5-контактн. |
| | DEE2R-5100D | 3072339 | Соединительный кабель, ПВХ, желтый, длина: 30,5 м, разъем M12 x 1 "мама"- разъем M12 x 1 "папа" 5-контактн. |
| | DEE2R-58D | 3094307 | Соединительный кабель, ПВХ, желтый, длина: 2,44 м, гнездовой разъем M12 x 1, 5-контактн., на штекерный разъем M12 x 1, 5-контактн. |