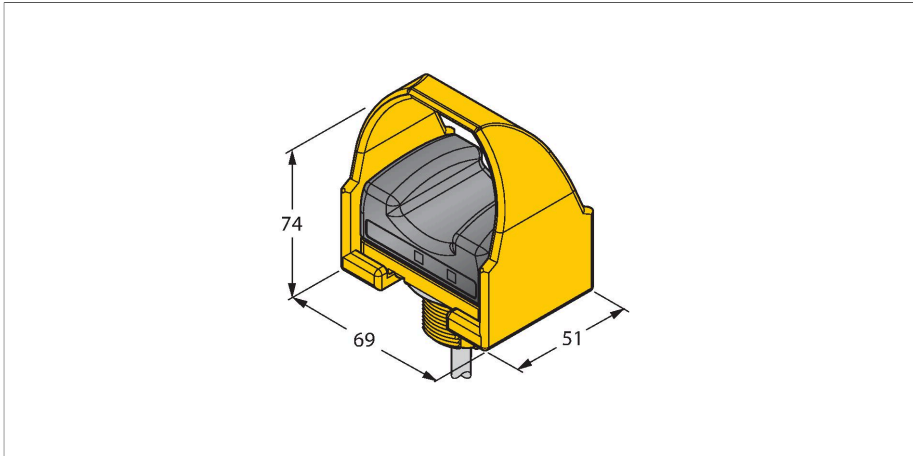


STBVR81 W/30'

Фотоэлектрический датчик – сенсорный переключатель Для двуручной системы управления



Технические характеристики

Тип	STBVR81 W/30'
ID №	3066546
Оптические данные	
Функция	сенсорный переключатель
Тип источника света	ИК
Электрические параметры	
Рабочее напряжение	20...30 В =
Рабочее напряжение	20...30 В AC
Выходная функция	Дополнительный контакт, Релейный выход
Частота переключения	≤ 25 Гц
Механические характеристики	
Конструкция	Прямоугольный, STB
Размеры	51 x 69 x 74 мм
Материал корпуса	Пластмасса, PBT
Электрическое подключение	Кабель, 9 м, ПВХ
Поперечное сечение жилы	0.5 мм ²
Температура окружающей среды	0...+50 °С
Степень защиты	IP66
Индикатор рабочего напряжения	светодиод, зел.
Индикация состояния переключения	светодиод, зеленый
Индикация ошибки	светодиод, зел., блики
Испытания/сертификаты	

Свойства

- Кабельный соединитель, ПВХ, 9 м
- Степень защиты IP66
- Эргономичная форма
- Верхняя часть корпуса из полиэфиримида
- Рабочее напряжение: 20...30 В AC/DC
- Релейный выход, 125 В DC / 150 В AC, 1 А DC / макс. 0,4 А AC
- Предварительно собранная защитная крышка
- Категория безопасности 4 по EN ISO 13849-1 для использования с соответствующими реле
- SIL 3 по IEC 61508 и IEC 62061

Принцип действия

Двуручная система Duo-Touch может использоваться в качестве пускового механизма большинства приводов станочных систем, если рабочий цикл управляется оператором. Если двуручная система используется как устройство обеспечения безопасности, то для начала цикла работы необходимо действие обеих рук оператора. Оператор вынужден находиться "под охраной", и благодаря этому существенно уменьшают или избегают опасность для него. Элементы управления двуручной системы организованы так, чтобы опасные движения (наприм., закрытие вырубного пресса) были закончены или остановлены до того, как оператор отпустит одну или обе кнопки и сможет достать до опасной зоны. Обе руки должны использоваться одновременно. Обе кнопки нажимаются одновременно максимально 500 мс (требование одновременности по EN 574).