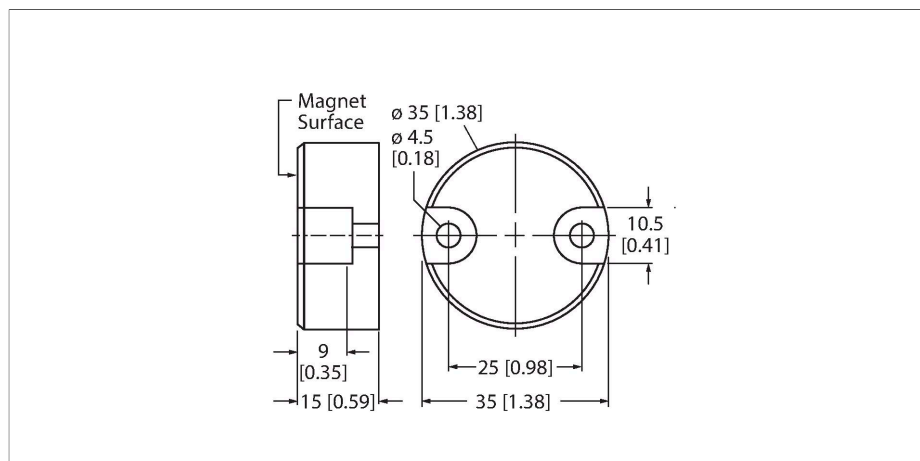


# SI-MAG3MM

## Безопасность персонала – Кодированный магнит для магнитного защитного переключателя



### Технические характеристики

Тип	SI-MAG3MM
ID №	3056987
Функция	Кодированный магнит для магнитного защитного переключателя
Конструкция	Гладкий цилиндр
Размеры	Ø 35 x 15 мм
Материал корпуса	Пластмасса, Термопластичный материал
для подключения в каскад	нет
Температура окружающей среды	-5...+70 °C
Степень защиты	IP67
Специальные характеристики	Для промывки под давлением
<b>Испытания/сертификаты</b>	
Уровень кодирования/защита от несанкционированного вмешательства	Низкий

### Свойства

- Защита от несанкционированного доступа
- Для работы требуется магнитный защитный переключатель SI-MAG3SM